

小型スカラロボット

EZ03



設備の省スペース化

- 動作範囲全域を使用可能な天吊構造によりフレキシブルな設備配置に対応可能

スマートなケーブル引回し

- 手首先端に大中空穴(φ36)を確保
- 中空穴を通したケーブル引き回しで、干渉回避、ハンド配線の信頼性向上

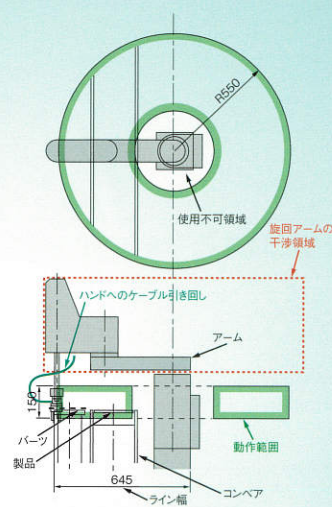
スリムなアーム

- Z軸をベース部に配置することによりスリムな旋回アームを実現し、狭い間口にも侵入が可能

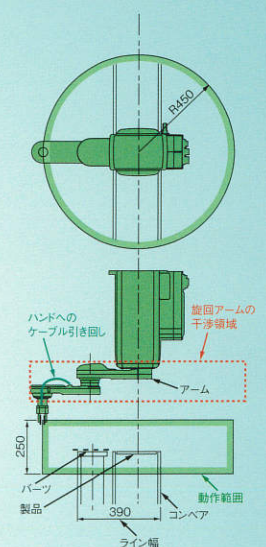
マルチコントローラ

- 1コントローラで2アーム、4アームの複数台制御により、設備の省スペース化が可能

一般的なスカラロボット
床置き(リーチ550mm)



EZ03
天吊り(リーチ450mm)



ロボット型式

EZ03 V 4□-02-□□ □□

① ② ③ ④ ⑤ ⑥ ⑦ ⑧

- ① スカラロボットEZシリーズ
- ② 可搬質量
- ③ 設置：V=天吊、F=床置
- ④ 軸数：4
- ⑤ IP：D=IP65、無し=標準(IP20)
- ⑥ バージョン
- ⑦ 最大リーチ(上二桁を表記)：450・550
- ⑧ Z軸動作量(上二桁を表記)：150・250

本体仕様

項目	仕様				
ロボット型式	EZ03V4-02-4525	EZ03V4-02-4515	EZ03F4-02-5525	EZ03F4-02-5515	
構造	スカラ				
自由度	4				
駆動方式	ACサーボ方式				
最大動作範囲	J1	250mm	150mm	250mm	150mm
	J2	±170°			
	J3	±180°		±145°	
	J4	±360°			
最大速度※5	J1	1400mm/s	1200mm/s	1400mm/s	1200mm/s
	J2	450°/s			
	J3	720°/s			
	J4	2400°/s			
定格可搬質量(最大)	2 kg(3kg)				
手首許容最大慣性モーメント※1	J4	0.05kg・m ² (定格0.005 kg・m ²)			
位置繰り返し精度※2	±0.014mm				
最大リーチ	450mm		550mm		
エア配管	φ6×2				
アプリケーション信号線	10芯				
設置方法	天吊		床置		
設置条件	周囲温度：0~45℃※3 周囲湿度：20~85%RH(結露無きこと) 据付面への許容振動：0.5 G(4.9m/s ²)以下				
耐環境性※4	IP20				
騒音レベル※6	70dB				
本体質量	42kg		43kg		

1[rad] = 180/π[°], 1[N・m] = 1/9.8[kgf・m]

※ 防爆対応はしていません。

※1：手首許容慣性モーメントは、手首負荷条件により異なりますので、注意してください。

※2：「JIS B 8432」に準拠しています。

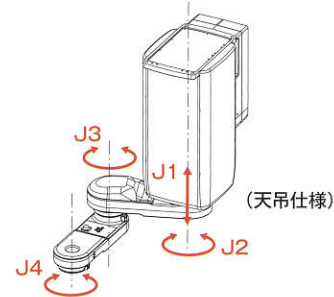
※3：海拔1000m以下でご使用の場合です。許容高度を超える場合、周囲温度が制約を受けます。

※4：有機溶剤、酸、アルカリ、塩素系、ガンリン系切削液などシール部材を劣化させる液体は使用できません。

※5：表内の最大速度は最大値であり、作業プログラムや手首負荷条件によって変化します。

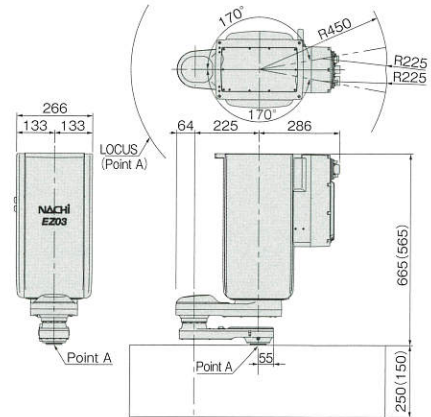
※6：JIS Z 8737-1(ISO 11201)に従って測定したA荷重等価騒音レベルです。(定格負荷、最高速度での運転)

動作範囲及び外形寸法



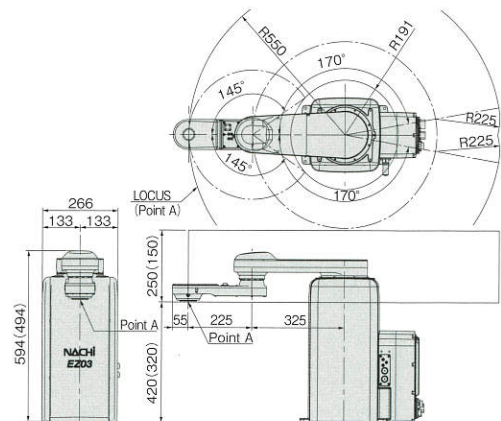
EZ03V4-02-4525(天吊)

※()内の数値はEZ03V4-02-4515のものです。



EZ03F4-02-5525(床置)

※()内の数値はEZ03F4-02-5515のものです。



●製品改良のため、定格、仕様、外寸などの一部を予告なしに変更することがあります。

●本製品の最終使用者が軍事関係、または兵器等の製造用に使用する場合、「外国為替及び外国貿易法」の定める輸出規制の対象となることがあります。輸出される際には、十分な審査及び必要な輸出手続きをお取り下さい。

NACHI
株式会社 不二越

東京本社 東京都港区東新橋1-9-2 汐留住友ビル17F 〒105-0021
Tel: 03-5568-5111 Fax: 03-5568-5206
富山本社 富山市不二越本町1-1-1 〒930-8511
Tel: 076-423-5111 Fax: 076-493-5211
URL: <http://www.nachi-fujikoshi.co.jp>

東日本支社 Tel: 03-5568-5286
北海道営業所 Tel: 011-782-0006
山形営業所 Tel: 0237-71-0321
福島営業所 Tel: 024-991-4511
北関東支店 Tel: 0276-46-7511
信州営業所 Tel: 0268-28-7863

中日本支社 Tel: 052-769-6825
東海支店 Tel: 053-454-4160
北陸支店/南ナチ北陸 Tel: 076-425-8013
西日本支社 Tel: 06-7178-5105
中国四国支店 Tel: 082-568-7460
九州支店 Tel: 092-441-2505

海外営業部 Tel: 076-456-2223
株式会社関東 Tel: 03-5568-5190
株式会社常盤 Tel: 03-6252-3677
株式会社東海 Tel: 052-769-6911
株式会社関西 Tel: 06-7178-2200

株式会社 ナチロボットエンジニアリング

NACHI ROBOTのサービス・メンテナンスは—

本 社 Tel: 03-5568-5180 大阪センター Tel: 072-806-3381
北関東センター Tel: 0276-33-7888 広島センター Tel: 082-284-5175
東北サービス室 Tel: 022-346-0605 岡山サービス室 Tel: 0866-90-3407
西関東センター Tel: 0467-71-5115 九州センター Tel: 093-434-9133
名古屋センター Tel: 0565-29-5811 北陸センター Tel: 076-423-6283
東海サービス室 Tel: 053-454-4160